



WATTOHM

AIR SOLUTIONS

ABSOLU 0.5
ABSOLU 1.5
ABSOLU 3.0

Les groupes Déprimogènes ABSOLU®
Une Gamme déclinée en 3 versions :

500m³/h

1500m³/h

3000 m³/h



289 chemin des Berthilliers

71850 Charnay-lès-Mâcon

contact@wattohm.fr – wattohm.fr



WATTOHM

AIR SOLUTIONS

GAMME ABSOLU 0.5 - 1.5 - 3.0

UTILISATION EN ZONE CONTROLEE

Captage et filtration de poussières à risque de contamination.

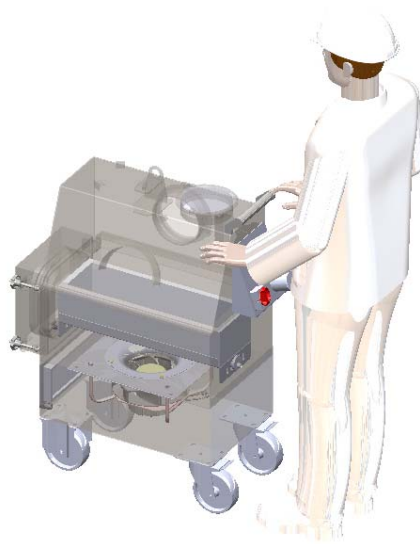
- ❖ La gamme ABSOLU contribue à la mise en place de lignes de défenses fortes contre la dispersion de contaminants
- ❖ Mise en dépression de SAS pour un confinement dynamique
- ❖ Piégeage des particules par captage inducteur
- ❖ Un déprimogène peut équiper plusieurs chantiers

- Conception simple et fiable
- Peu de composants électroniques
- Variateur de vitesse

- Pré-équipement pour l'utilisation d'un bras articulé
- 1 seul anneau de levage
- Maintenance simplifiée (pouvant être effectuée par le personnel du site).



ABSOLU 0.5



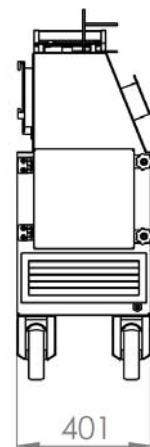
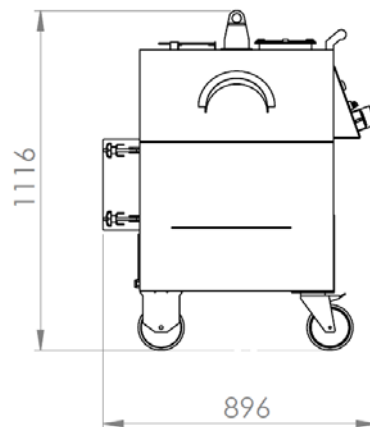
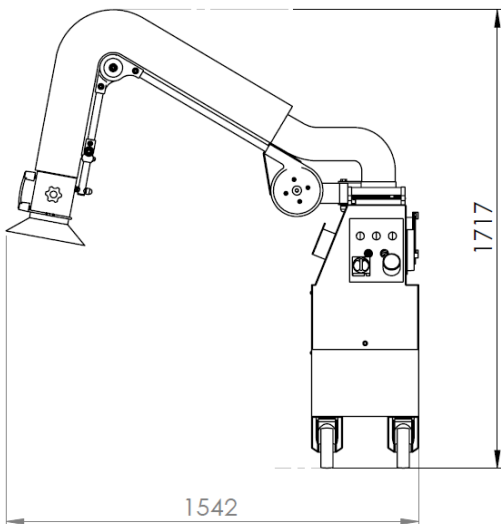
Débit d'air traité	450 m³/h
Filtration Absolue	1 Cellule Polydièdre THE 600 x 130 x 202 mm.
Ventilateur	1 Ventilateur centrifuge Puissance électrique : 0.5 kW Tension : 230 V monophasée
Manutention	Anneau de levage unique Roues Ø 150 mm non marquantes
Dimensions	896 mm x 401 mm x Hauteur 1116 mm
Masse sans filtres	75 kg
Interface Homme / Machine	Tableau de bord équipé de voyants et contacteurs / une prise report d'alarme et un porte document format A4
Raccordement aéraulique d'aspiration	1 Raccord ZAG avec bouchon et chaînette Ø 170 mm
Raccordement aéraulique au refoulement	1 Grille à flux d'air ascendant
Raccordement électrique	1 Câble d'alimentation longueur 20 mètres avec prise Monophasé + Terre
Éléments de sécurisation	1 Contacteur de présence filtre (2) 1 Pressostat de contrôle de la ΔP du filtre THE (2) 1 Bouton d'arrêt d'urgence type coup de poing (2) 1 Sectionneur cadenassable (2) 1 Dispositif de redémarrage automatique (2) (2) : Déclenchement des alarmes sonore 100 dB et visuelle. Fonctionnement secouru par batterie et chargeur.



ABSOLU 0.5

OPTIONS

	TEST D'EFFICACITE FILTRE / DEPRIMOGENE Conforme à la norme NF-EN-ISO 16170
	BRAS D'ASPIRATION ARTICULE Longueur 1800 mm - Ø 125 mm



Encombrement de l'ABSOLU 0.5



ABSOLU 1.5



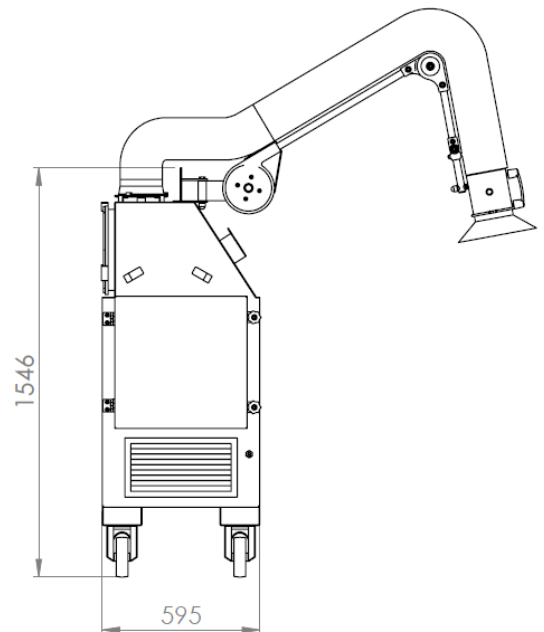
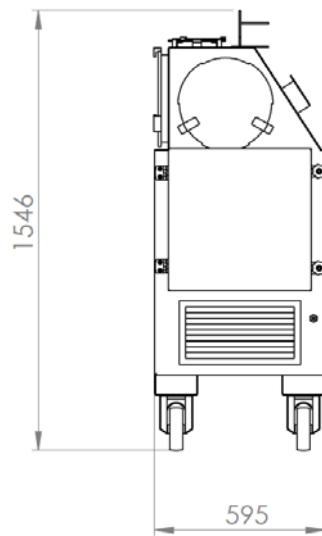
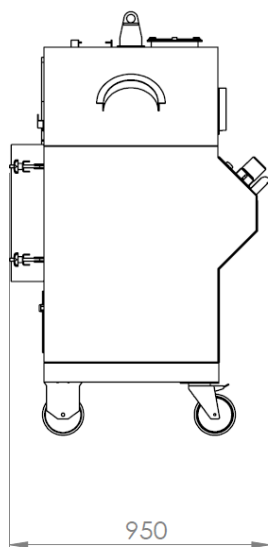
Débit d'air traité	1 500 m³/h
Filtration Absolue	1 Cellule Polydièdre THE 610 x 305 x 292 mm.
Ventilateur	1 Ventilateur centrifuge Puissance électrique : 0.75 kW Tension : 230 V monophasée
Manutention	Anneau de levage unique et goussets de prise de fourches 4 roues Ø 150 mm
Dimensions	950 mm x 595 mm x Hauteur 1546 mm
Masse sans filtres	120 kg
Interface Homme / Machine	Tableau de bord équipé de voyants et contacteurs / une prise report d'alarme et un porte document format A4
Raccordement aéraulique d'aspiration	1 Raccord ZAG avec bouchon et chaînette Ø 170 mm 1 Raccord ZAG avec bouchon et chaînette Ø 300 mm
Raccordement aéraulique au refoulement	1 Grille à flux d'air ascendant
Raccordement électrique	1 Câble d'alimentation longueur 20 mètres avec prise
Eléments de sécurisation	1 Contacteur de présence filtre (2) 1 Pressostat de contrôle de la ΔP du filtre THE (2) 1 Bouton d'arrêt d'urgence type coup de poing (2) 1 Sectionneur cadenassable (2) 1 Dispositif de redémarrage automatique (2) (2) : Déclenchement des alarmes sonore 100 dB et visuelle. Fonctionnement secouru par batterie et chargeur.



ABSOLU 1.5

OPTIONS

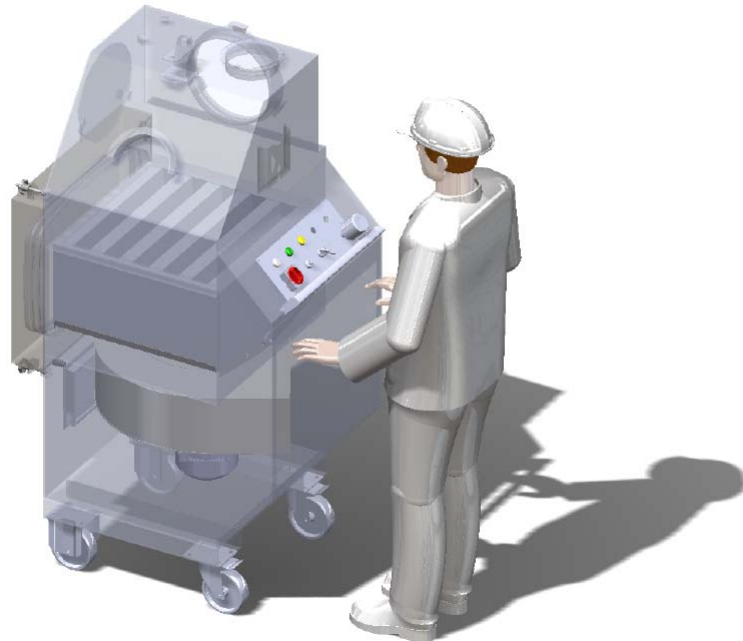
	TEST D'EFFICACITE FILTRE / DEPRIMOGENE Conforme à la norme NF-EN-ISO 16170
	BRAS D'ASPIRATION ARTICULE Longueur 1800 mm - Ø 160 mm



Encombrement de l'ABSOLU 1.5



ABSOLU 3.0



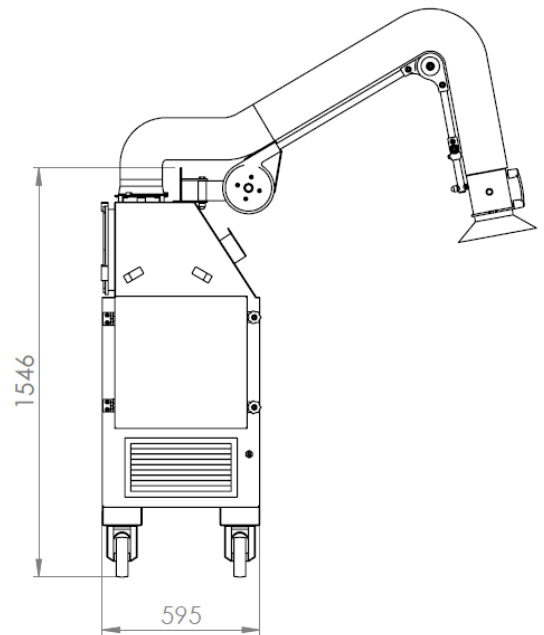
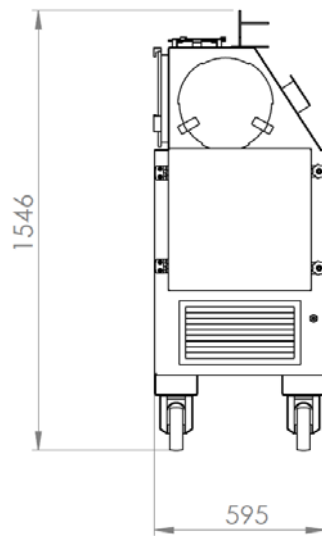
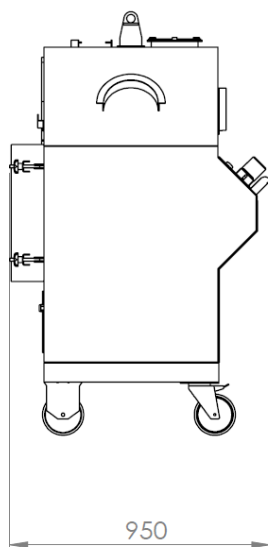
Débit d'air traité	3 000 m³/h
Filtration Absolue	1 Cellule Polydièdre THE 610 x 610 x 292 mm.
Ventilateur	1 Ventilateur centrifuge Puissance électrique : 2,2 kW Tension : 230 V monophasée
Manutention	Anneau de levage et goussets de prise de fourches 4 roues Ø 150 mm
Dimensions	1019 mm x 695 mm x Hauteur 1881 mm
Masse sans filtres	220 kg
Interface Homme / Machine	Tableau de bord équipé de voyants et contacteurs / une prise report d'alarme et un porte document format A4
Raccordement aéraulique d'aspiration	1 Raccord ZAG avec bouchon et chaînette Ø 170 mm 1 Raccord ZAG avec bouchon et chaînette Ø 300 mm
Raccordement aéraulique au refoulement	1 Grille à flux d'air ascendant
Raccordement électrique	1 Câble d'alimentation longueur 20 mètres avec prise monophasée + Terre
Eléments de sécurisation	1 Contacteur de présence filtre (2) 1 Pressostat de contrôle de la ΔP du filtre THE (2) 1 Bouton d'arrêt d'urgence type coup de poing (2) 1 Sectionneur cadenassable (2) 1 Dispositif de redémarrage automatique (2) (2) : Déclenchement des alarmes sonore 100 dB et visuelle. Fonctionnement secouru par batterie et chargeur.



ABSOLU 3.0

OPTIONS

	TEST D'EFFICACITE FILTRE / DEPRIMOGENE Conforme à la norme NF-EN-ISO 16170
	BRAS D'ASPIRATION ARTICULE Longueur 1800 mm - Ø 200 mm



Encombrement de l'ABSOLU 3.5