



WATTOHM

AIR SOLUTIONS

ABSOLU PF

Les caissons de préfiltration ABSOLU PF Pour groupes déprimogènes de :

500 m³/h

à

3000 m³/h

UTILISATION EN ZONE CONTROLÉE

Protection du filtre THE du groupe déprimogène.

Positionné en amont du déprimogène et raccordé par une gaine flexible avec raccord ZAG, bouchons et chaînettes, le caisson ABSOLU PF peut être équipé de différents types de filtration suivant la nature du chantier :

- ❖ Pare-étincelles, lors des découpes par point chaud
- ❖ Efficacité G4 ou F7 lors de la casse ou de la découpe de béton
- ❖ Ou tout autre filtre au format standard

- Manomètre à aiguille de contrôle de l'encrassement des filtres
- 1 Etage de filtration (2 étages possible sur demande)
- Remplacement sécurisé du filtre (matériel équipé de soyage pour recevoir un sac d'intervention vinyle)
- 4 Roues mobiles dont deux munies de freins



289 chemin des Berthilliers

71850 Charnay-lès-Mâcon

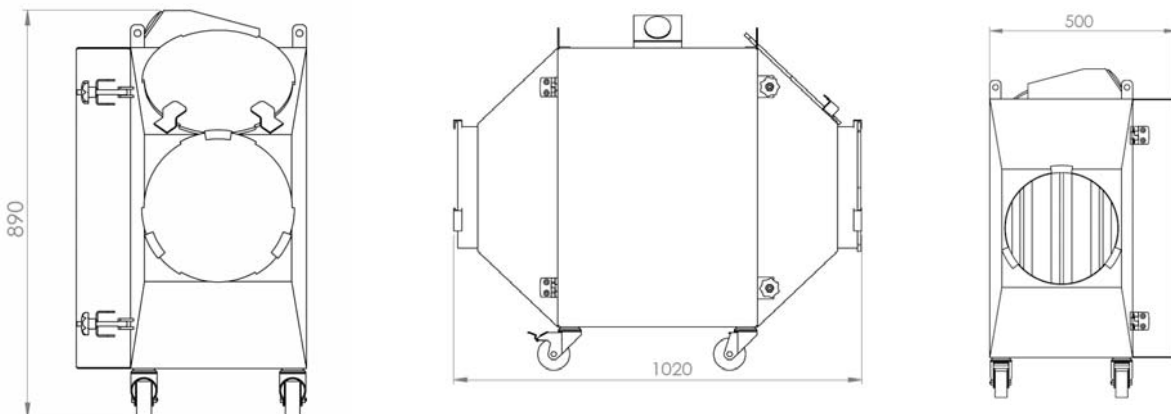
contact@wattohm.fr – wattohm.fr



ABSOLU PF



Débit d'air traité	De 500 m³/h à 3000 m³/h
Filtration	Cellules pare-étincelles G4-F7-F9 en fonction du type de chantier. Formats standards du marché.
Manutention	Anneau de levage et goussets de prise de fourches 4 roulettes Ø 150 mm
Dimensions	1020 mm x 500 mm x Hauteur 890 mm
Masse sans filtres	De 75 à 90 kg
Raccordement aéraulique	2 Raccords ZAG avec bouchon et chaînette Ø 300 mm
Equipement standard	<ul style="list-style-type: none"> • Remplacement sécurisé du filtre, matériel équipé de soyage – sac d'intervention vinyle • 4 Roues mobiles dont deux munies de freins • Manomètres à aiguille de contrôle de l'encrassement des filtres • Porte documents de format A4



Encombrement de l'ABSOLU PF 1.5