

Propriétés :

- Appareils résistant aux **acides, bases et vapeurs salines**.
- Matériaux utilisés **intégralement recyclables**.
- Disponibles en version **ATEX ZONE 2**.

Applications :

Extraction de vapeurs corrosives.

Utilisations :

Laboratoires industriels et médicaux, industries chimiques et pharmaceutiques, traitement de surfaces.

Description :

- Ventilateurs centrifuges simple ouïe, à entraînement direct.
- Série constituée de 5 diamètres de turbines, de 150 à 350 mm .
- Moteurs 1 500 ; 3 000 ; 1 000 ; 750 t/mn (vitesses nominales).

Volutes

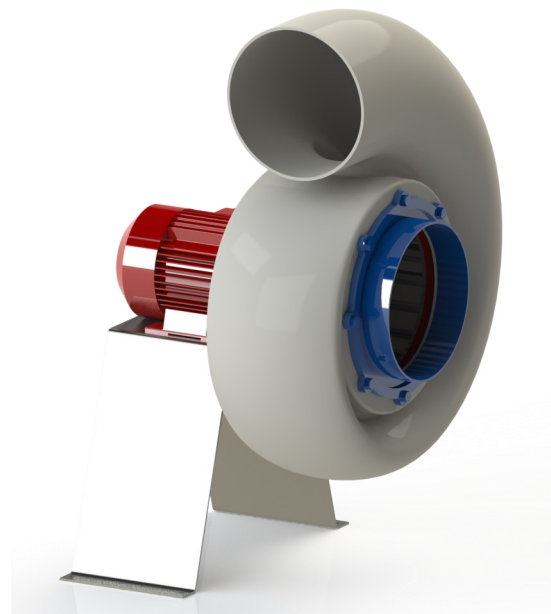
- Rotomoulées, en polypropylène (PPH).
- Orientables (Position de montage à préciser à la commande - Voir tableau page 3 - Position standard : RD 90/8).
- Réversibles (en prévoyant la turbine correspondante).
- Flasques côté aspiration : injectés, en polypropylène (PPH). Visserie Inox.
- Flasques côté moteur : injectés, en polypropylène (PPH) armé fibres de verre. Visserie Inox.
- Flasques verts : ECN 150 - Flasques jaunes : ECN 200
- Flasques rouges : ECN 250 - Flasques bleus : ECN 300
- Flasques noirs : ECN 350
- Orifices d'aspiration et de refoulement circulaires (bords lisses), de diamètres standards, permettant un raccordement rapide soit sur une gaine souple, soit sur une gaine rigide par l'intermédiaire de manchettes souples. (Voir accessoires page 5, à préciser à la commande).

Turbines

- Injectées, en polypropylène (PPH), de même que les moyeux et cache-moyeux. Pales à action.
- Calées directement sur l'arbre moteur.
- Équilibrées statiquement et dynamiquement.
- Sens horaire (RD) ou anti-horaire (LG) en fonction de la position de montage de la volute.

Moteurs

- Hors veine d'air.
- Asynchrones. Construction fermée. Ventilés. Protection IP 55. Classe F. Forme B34 (pattes et bride trous taraudés), sauf pour le modèle ECN 350 : B35 (pattes et bride trous lisses).
- Vitesses nominales : 1 500 t/mn (4 pôles), 3 000 t/mn (2 pôles), 1 000 t/mn (6 pôles), 750 t/mn (8 pôles).
- Conditions normales d'utilisation : température ambiante comprise entre : -15°C et + 40°C.
- En standard :
 - Tri 230/400V - 50 Hz.
 - Mono 230V - 50 Hz jusqu'à 1,5 kW (2 et 4 pôles).
- Sur demande :
 - Moteurs antidéflagrants.



Chaises support moteur (A préciser à la commande)

Standard: Tôle d'acier. Peinture martelée cuite au four.
Spéciale: **Chaise - protection moteur** anti-intempéries en polypropylène (PPH), pour installation en **extérieur**. (Voir accessoires page 5 et montage page 4).

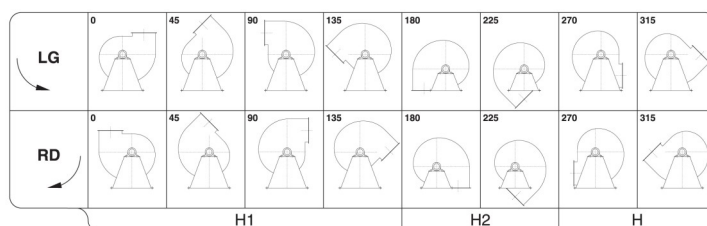
Accessoires : Voir page 5.

Précautions de montage et d'utilisation :

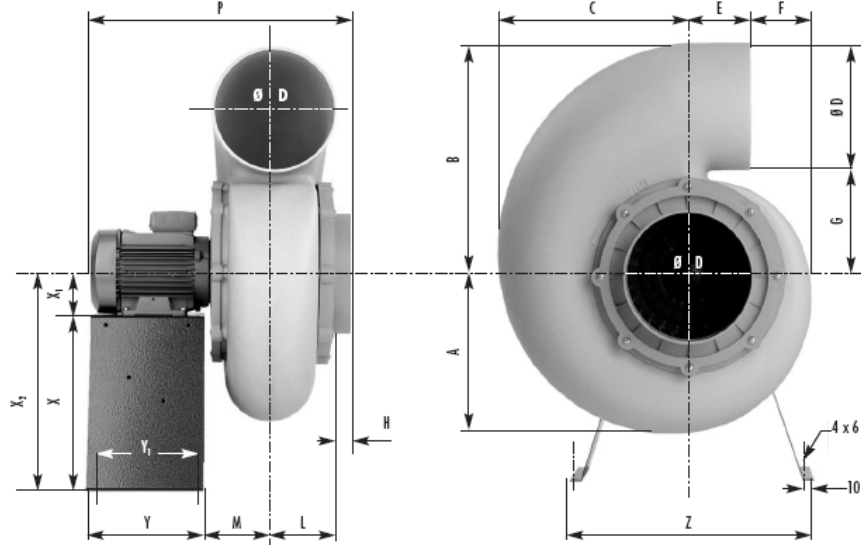
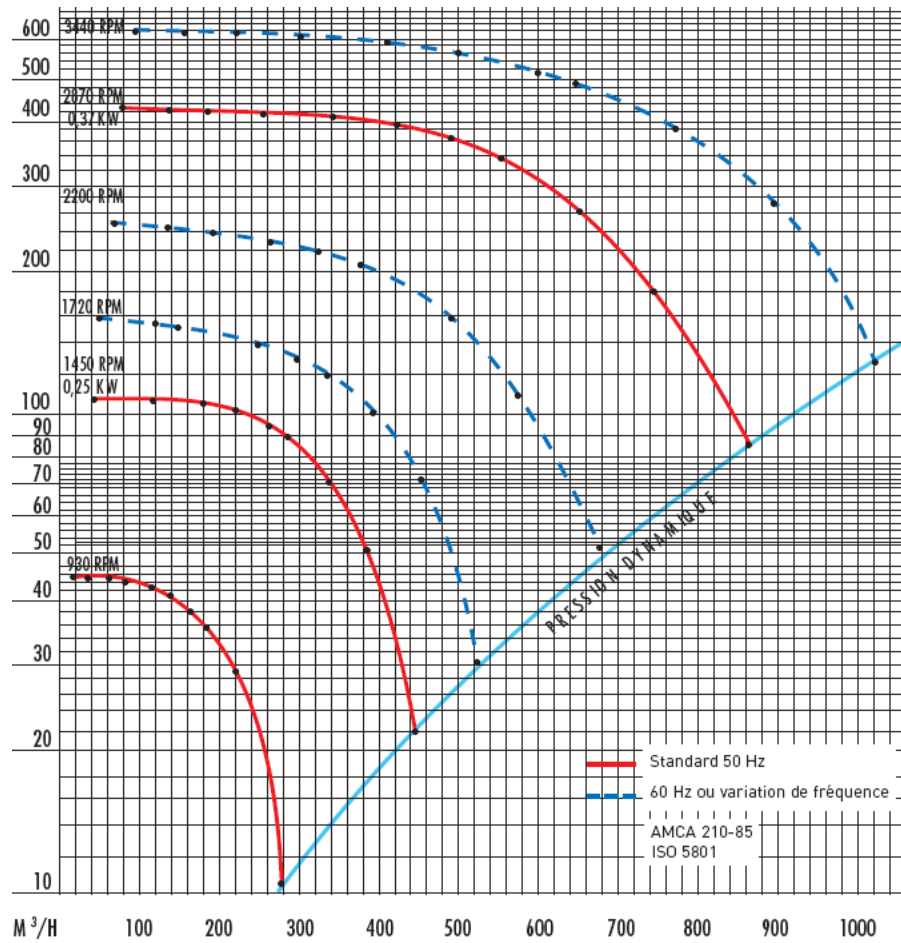
- Prévoir une protection magnéto-thermique du moteur.
- Noter que l'intensité au démarrage peut être de 6 à 7 fois supérieure à l'intensité nominale.
- Vérifier systématiquement le branchement du moteur et **s'assurer que celui-ci tourne dans le bon sens**.
- Utiliser des **manchettes souples** en cas de raccordement sur un réseau de gaines rigides (Voir accessoires page 5).
- Équiper de grilles de protection les ouïes non raccordées.
- Prévoir un **commutateur de proximité** si le ventilateur est éloigné de l'armoire électrique.
- Vérifier périodiquement le serrage des vis et boulons.
- Dans les applications pouvant entraîner la formation de condensats, prévoir une purge en partie basse de la volute et d'autres points de purge dans le réseau.
- Si plusieurs ventilateurs refoulent dans le même collecteur, chacun d'entre-eux doit être équipé d'un clapet anti-retour.
- En cas d'installation en extérieur :
 - Prévoir : - un diffuseur grillagé anti-pluie et anti-volatile,
 - une **chaise-protection moteur** anti-intempéries.
- **Température maximum du fluide transporté : 80 °C**

Références	Vitesse	Puissance	Tension	Intensité	Poids (Kg)	
ECN 150	1 500 t/min	0.25 kW	Monophasé 230 v	2.5 A	8 Kg	
	3 000 t/min	0.37 kW		3.1 A	8.5 Kg	
ECN 200	1 500 t/min	0.25 kW		2.5 A	8.70 Kg	
	3 000 t/min	0.75 kW		5.4 A	14.40 Kg	
ECN 250	1 500 t/min	0.37 kW		3.1 A	12.10 Kg	
ECN 300	1 500 t/min	1.50 kW		2.5 A	22.60 Kg	
ECN 150	1 000 t/min	0.18 kW		Triphasé 230/400 v	1.5/0.85 A	6.00 Kg
	1 500 t/min	0.25 kW			1.3/0.75 A	11.30 Kg
	3 000 t/min	0.37 kW			1.7/1 A	10.20 Kg
ECN 200	1 000 t/min	0.18 kW			1.5/0.85 A	9.70 Kg
	1 500 t/min	0.25 kW	1.3/0.75A		12.00 Kg	
	3 000 t/min	0.75 kW	3.2/1.9 A		13.20 Kg	
	3 000 t/min	1.10 kW	4.7/2.7 A		15.70 Kg	
ECN 250	1 000 t/min	0.18 kW	1.5/0.85 A		11.10 Kg	
	1 000 t/min	0.55 kW	3/1.8 A		19.50 Kg	
	1 500 t/min	0.37 kW	2.1/1.2 A		12.10 Kg	
	3 000 t/min	1.50 kW	5.9/3.4 A	19.90 Kg		
	3 000 t/min	2.20 kW	8.8/5.1 A	20.90 Kg		
ECN 300	1 500 t/min	3.00 kW	10/3.6 A	25.70 Kg		
	1 500 t/min	1.10 kW	6.4/3.7 A	27.15 Kg		
	ECN 350	1 000 t/min	1.50 kW	9.6/5.5 A	46.00 Kg	
1 500 t/min		5.50 kW	20.8/11.9 A	50.00 Kg		
1 500 t/min		4.00 kW	14.8/8.5 A	50.00 Kg		
ECN 150 ATEX	1 500 t/min	0.18 kW		0.97/0.56 A	11.30 Kg	
	3 000 t/min	0.37 Kw		1.64/0.95 A	10.30 Kg	
ECN 200 ATEX	1 500 t/min	0.18 kW		0.97/0.56 A	9.70 Kg	
	3 000 t/min	0.75 Kw		3.3/1.9 A	13.20 Kg	
ECN 250 ATEX	1 500 t/min	0.37 kW		1.7/1.1 A	12.10 Kg	
	3 000 t/min	2.20 Kw		8/4.6 A	36.00 Kg	
ECN 300 ATEX	1 500 t/min	1.10 Kw		4.4/2.55 A	27.15 Kg	
ECN 350 ATEX	1 000 t/min	2.20 kW		10/5.7 A	46.00 Kg	
	1 500 t/min	5.50 Kw		19.2/11 A	50.00 Kg	

POSITION DE MONTAGE (A préciser lors de la commande)



ECN 150



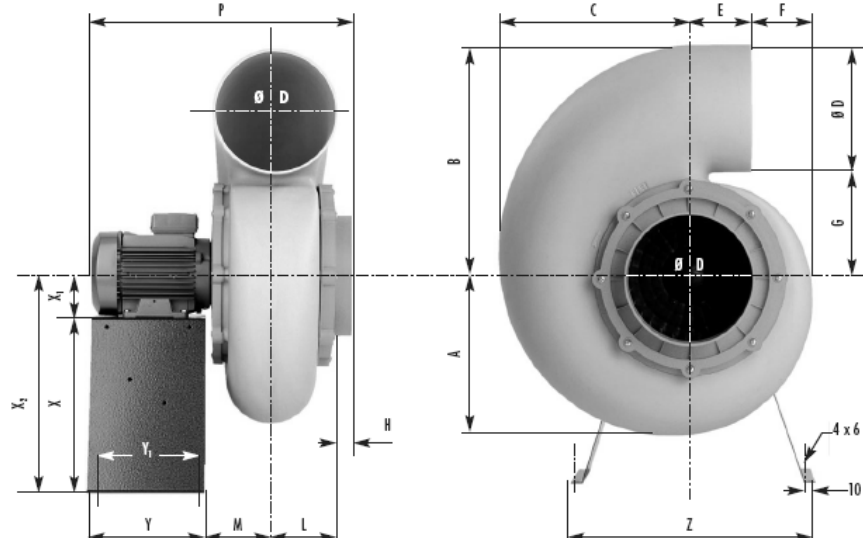
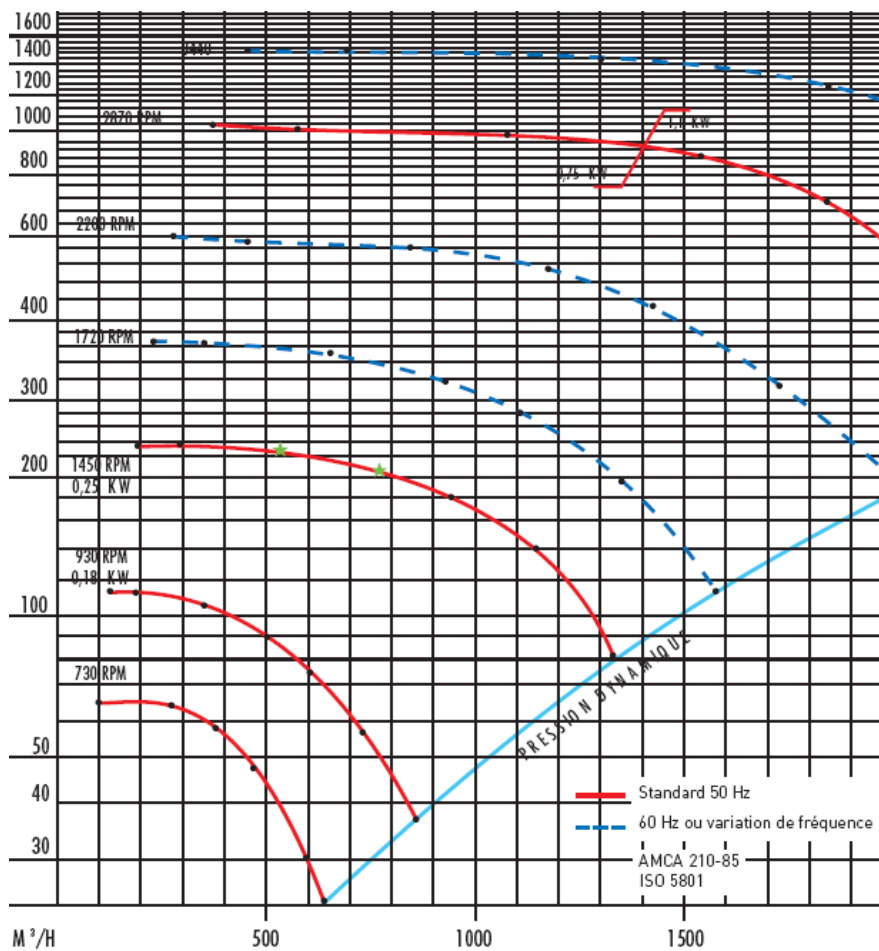
Dimensions (mm) - Chaise métal non fournie (voir accessoires)

A	B	C	Ø D	E	F	G	H	L	M	P	Y	Y ₁	Z	X	X ₁	X ₂
170	240	203	125	100	32	115	30	70	80	360	180	160	340	240	71	311

ATTENTION : pour un montage sur une chaise haute protection, X₂ = 370 mm.



ECN 200



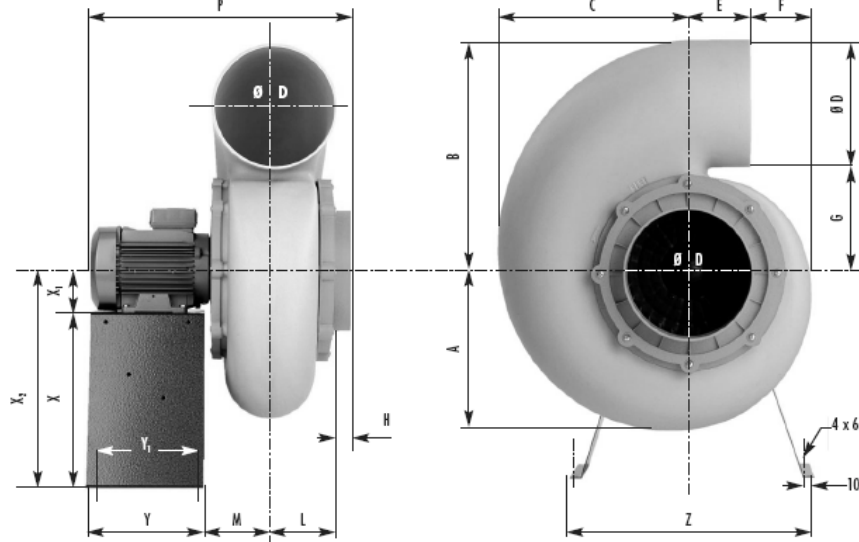
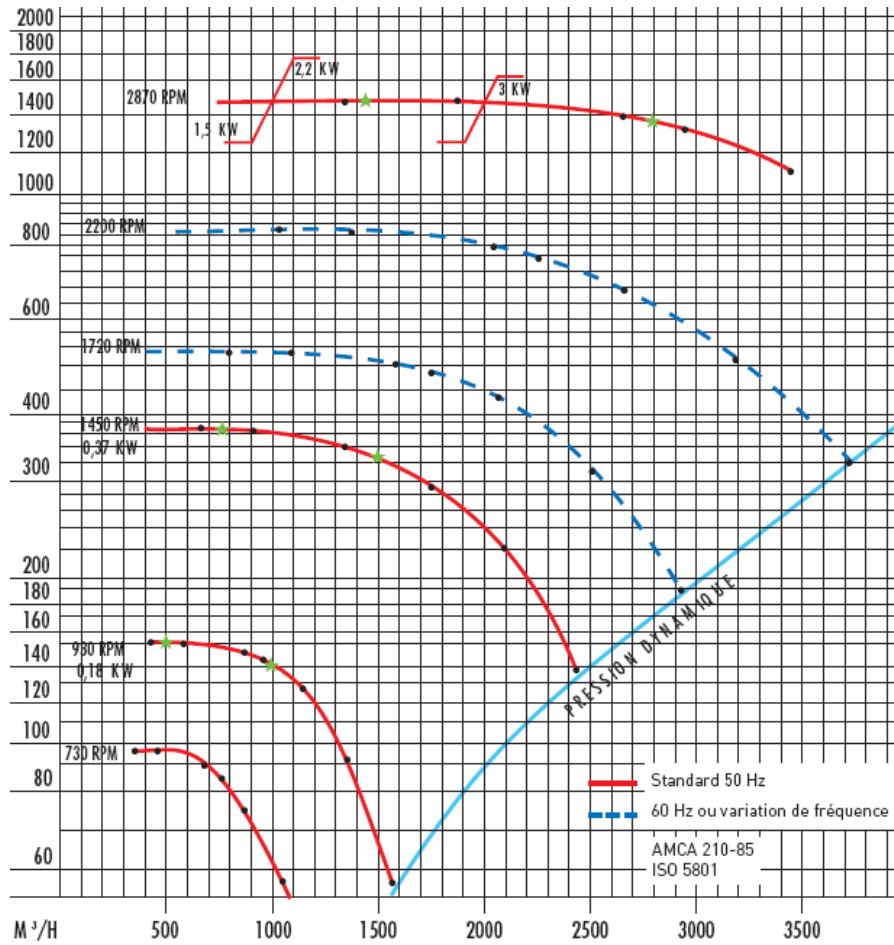
Dimensions (mm) - Chaise métal non fournie (voir accessoires)

A	B	C	Ø D	E	F	G	H	L	M	P	Y	Y ₁	Z	X	X ₁	X ₂
208	303	240	160	100	57	143	32	84	94	390	180	160	340	240	71	311

ATTENTION : pour un montage sur une chaise haute protection, X₂ = 370 mm.



ECN 250



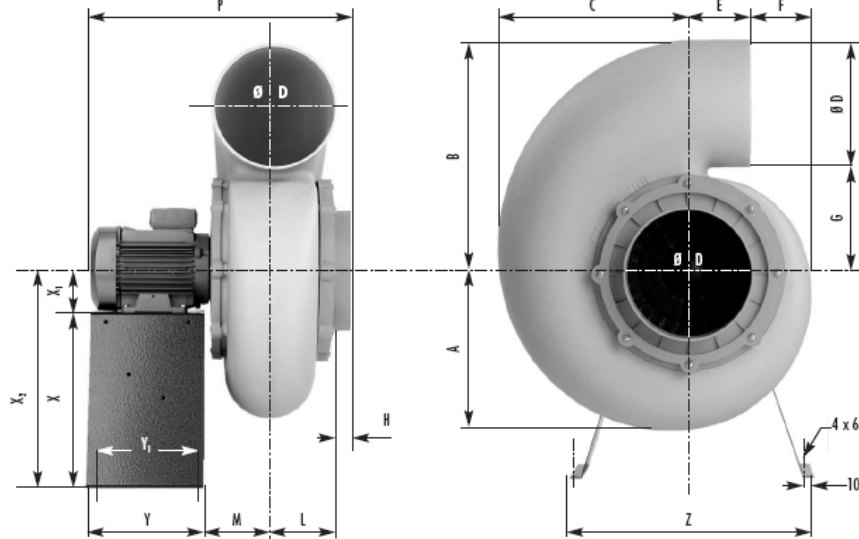
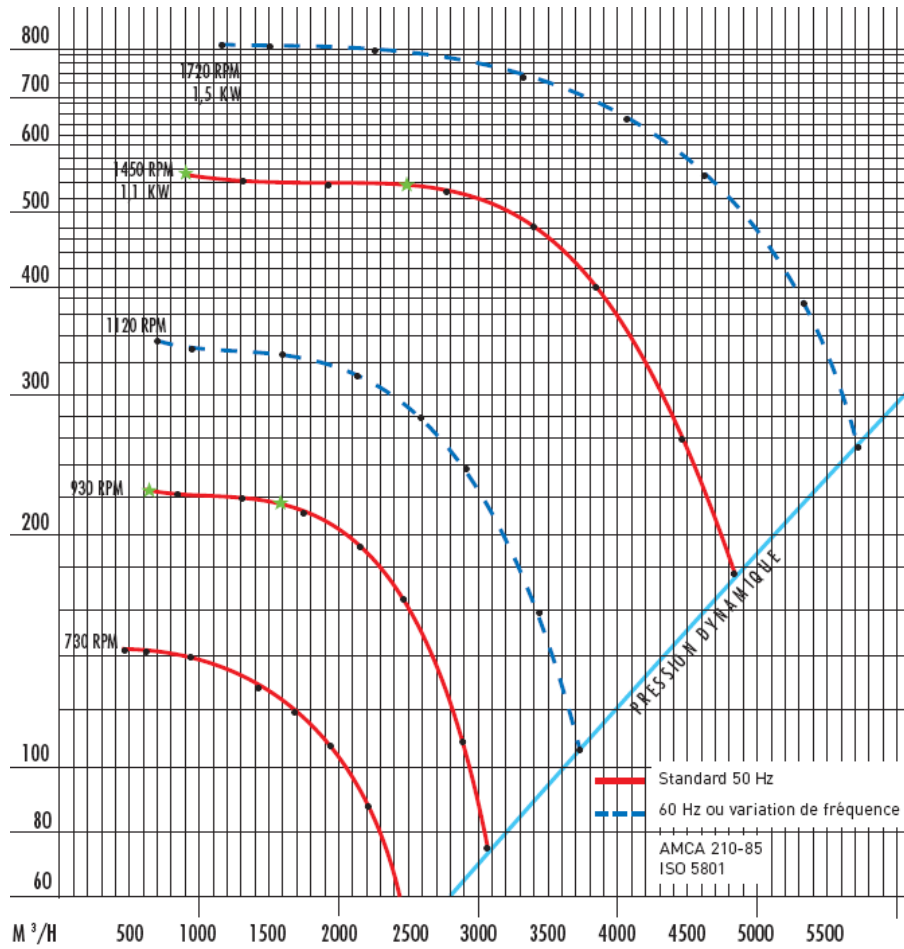
Dimensions (mm) - Chaise métal non fournie (voir accessoires)

Les hauteurs d'axe moteur peuvent changer selon le type de moteur utilisé

RPM	A	B	C	Ø D	E	F	G	H	L	M	P	Y	Y ₁	Z	X	X ₁	X ₂
930 / 1450	248	365	310	200	103	92	165	35	95	105	430	180	160	420	300	71	371
2870	248	365	310	200	103	92	165	35	95	105	515	180	160	420	300	90	390



ECN 300

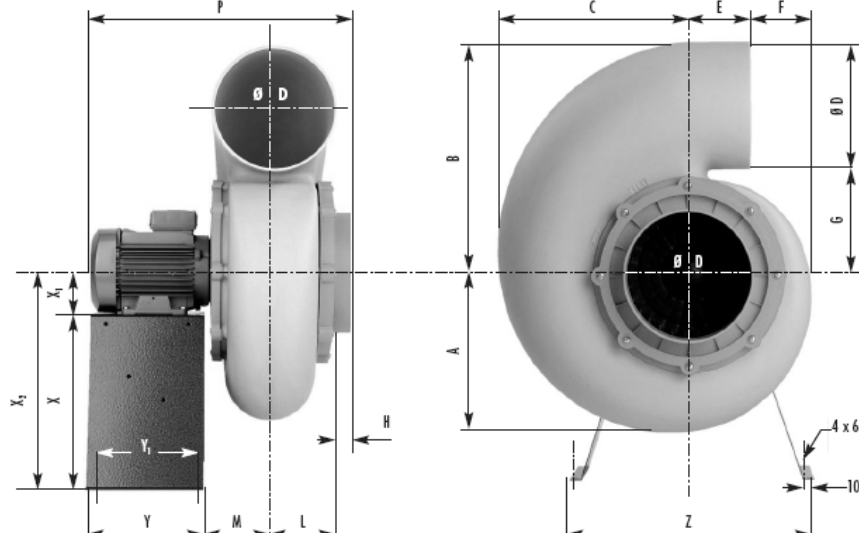
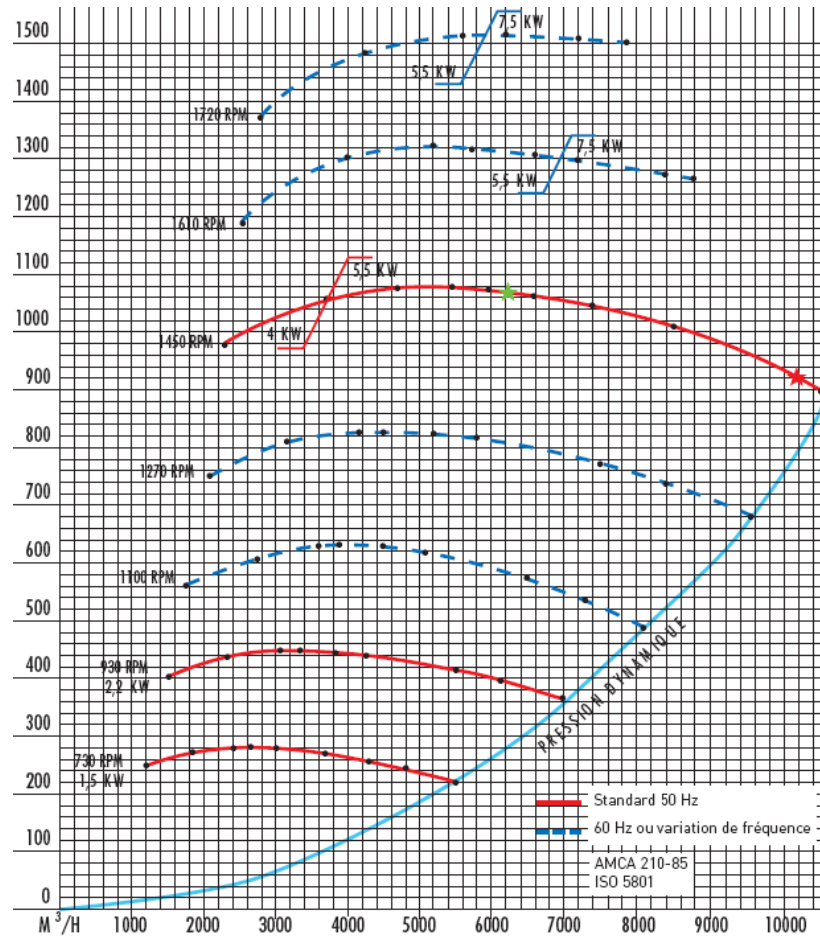


Dimensions (mm) - Chaise métal non fournie (voir accessoires)
Les hauteurs d'axe moteur peuvent changer selon le type de moteur utilisé

RPM	A	B	C	Ø D	E	F	G	H	L	M	P	Y	Y ₁	Z	X	X ₁	X ₂
930	300	450	373	250	117	112	198	35	110	120	510	240	220	460	370	80	450
1450	300	450	373	250	117	112	198	35	110	120	540	240	220	460	370	90	460



ECN 350



Dimensions (mm) - Chaise métal non fournie (voir accessoires)

Les hauteurs d'axe moteur peuvent changer selon le type de moteur utilisé

RPM	A	B	C	Ø D	E	F	G	H	L	M	P	S	Y	Y ₁	Z	X	X ₁	X ₂
930	370	570	450	315	130	170	255	60	150	170	724	334	350	314	600	468	112	580
1450	370	570	450	315	130	170	255	60	150	170	792	402	350	314	600	468	112	580
1450 ATEX ou 7,5 kW	370	570	450	315	130	170	255	60	150	170	822	432	350	314	600	468	132	600

