

Applications :

Aspiration de poussières, fumées ou gaz sur poste de travail.

Utilisations :

Opération de soudage, meulage/ponçage, ou manipulation de solvants...

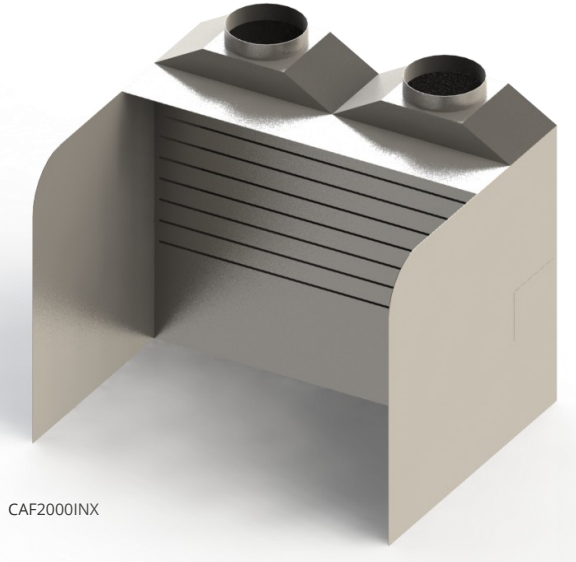
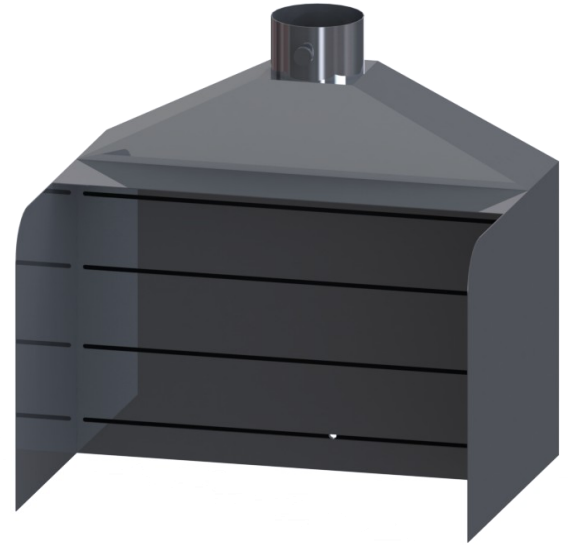
Description :

Il existe deux catégories de capteurs à fabrication équivalente, les versions avec ou sans piètement.

Les capteurs frontaux sont équipés de fentes d'aspiration uniformément réparties sur toute la hauteur du capteur.

Ils sont équipés de joues latérales et d'une casquette permettant d'optimiser le captage des polluants par confinement de l'espace de travail tout en minimisant les débits à mettre en œuvre.

Les capteurs peuvent également être fabriqués sans ces accessoires.



CAF2000INX

Options :

De nombreuses options permettent de compléter ou personnaliser votre CAF avec par exemple:

- l'emplacement de ou des orifice de sortie
- Ventilateur d'extraction insonorisé ou non
- Caisson filtre déporté (fumées, poussières, Gaz)
- Dépoussiéreur, ...

Sur Mesure :

L'ensemble de notre gamme peut être fabriqué sur mesure afin de répondre à vos besoins spécifiques et fera l'objet d'une étude aérodynamique. (Cf. ci-dessous)



Caractéristiques Techniques :

Les capteurs frontaux sont disponibles en :

- Acier Galvanisé (GV),
- Tôle d'acier peinte (TP),
- Polypropylène (PP),
- Inox 304L et 316L (INX).

Dimensions :

Les capteurs frontaux sont disponibles en standard en différentes largeurs de travail :

- Largeur: 800, 1000, 1200, 1500, 2000 mm,
- Profondeur 800 mm,

Le débit et la taille des fentes, sera adapté à votre profondeur de travail.

Toutes autres largeurs sont réalisables

CAF	Galva.	Peint.	Inox.	PPH	Dimensions (en mm)	Débit	Ø Asp.
800	CAF800GV	CAF800TP	CAF800INX	CAF800PPH	L: 800 x P. 800 x H. 1 350	-	Ø 200
	CAF800JGV	CAF800JTP	CAF800JINX	CAF800JPPH	L: 800 x P. 1 000 x H. 1 600	-	
	CAF800JCGV	CAF800JCTP	CAF800JCINX	CAF800JCPPH	L: 800 x P. 1 000 x H. 1 600	-	
1 000	CAF1000TGV	CAF1000TTP	CAF1000TINX	CAF1000TPPH	L: 1 000x P. 800 x H. 1 350	-	Ø 250
	CAF1000FGV	CAF1000FTP	CAF1000FINX	CAF1000FPPH	L: 1 000x P. 1 050 x H. 1 650	-	
	CAF1000TFGV	CAF1000TFTP	CAF1000TFINX	CAF1000TFPPH	L: 1 000x P. 1 050x H. 1 650	-	
1 200	CAF1200TGV	CAF1200TTP	CAF1200TINX	CAF1200TPPH	L: 1 200x P. 800 x H. 1 350	-	
	CAF1200FGV	CAF1200FTP	CAF1200FINX	CAF1200FPPH	L: 1 200x P. 1 100 x H. 1 650	-	
	CAF1200TFGV	CAF1200TFTP	CAF1200TFINX	CAF1200TFPPH	L: 1 200x P. 1 100 x H. 1 650	-	
1 500	CAF1500TGV	CAF1500TTP	CAF1500TINX	CAF1500TPPH	L: 1 500x P. 800 x H. 1 350	-	Ø 300
	CAF1500FGV	CAF1500FTP	CAF1500FINX	CAF1500FPPH	L: 1 500x P. 1 100 x H. 1 700	-	
	CAF1500TFGV	CAF1500TFTP	CAF1500TFINX	CAF1500TFPPH	L: 1 500x P. 1 100 x H. 1 700	-	
2 000	CAF2000TGV	CAF2000TTP	CAF2000TINX	CAF2000TPPH	L: 2 000x P. 800 x H. 1 350	-	
	CAF2000FGV	CAF2000FTP	CAF2000FINX	CAF2000FPPH	L: 2 000x P. 1 100 x H. 1 700	-	
	CAF2000TFGV	CAF2000TFTP	CAF2000TFINX	CAF2000TFPPH	L: 2 000x P. 1 100 x H. 1 700	-	

Détails Références CAF

